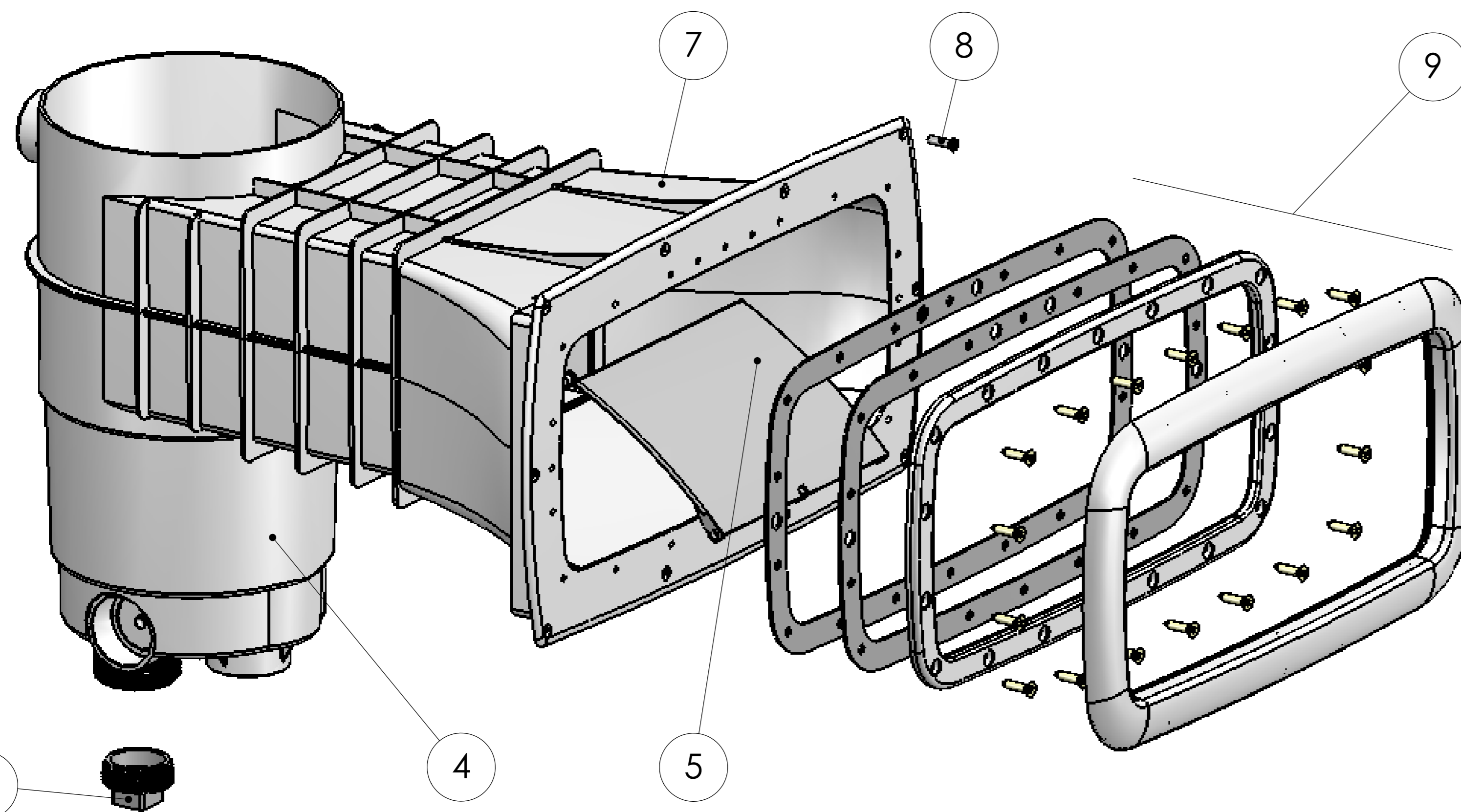
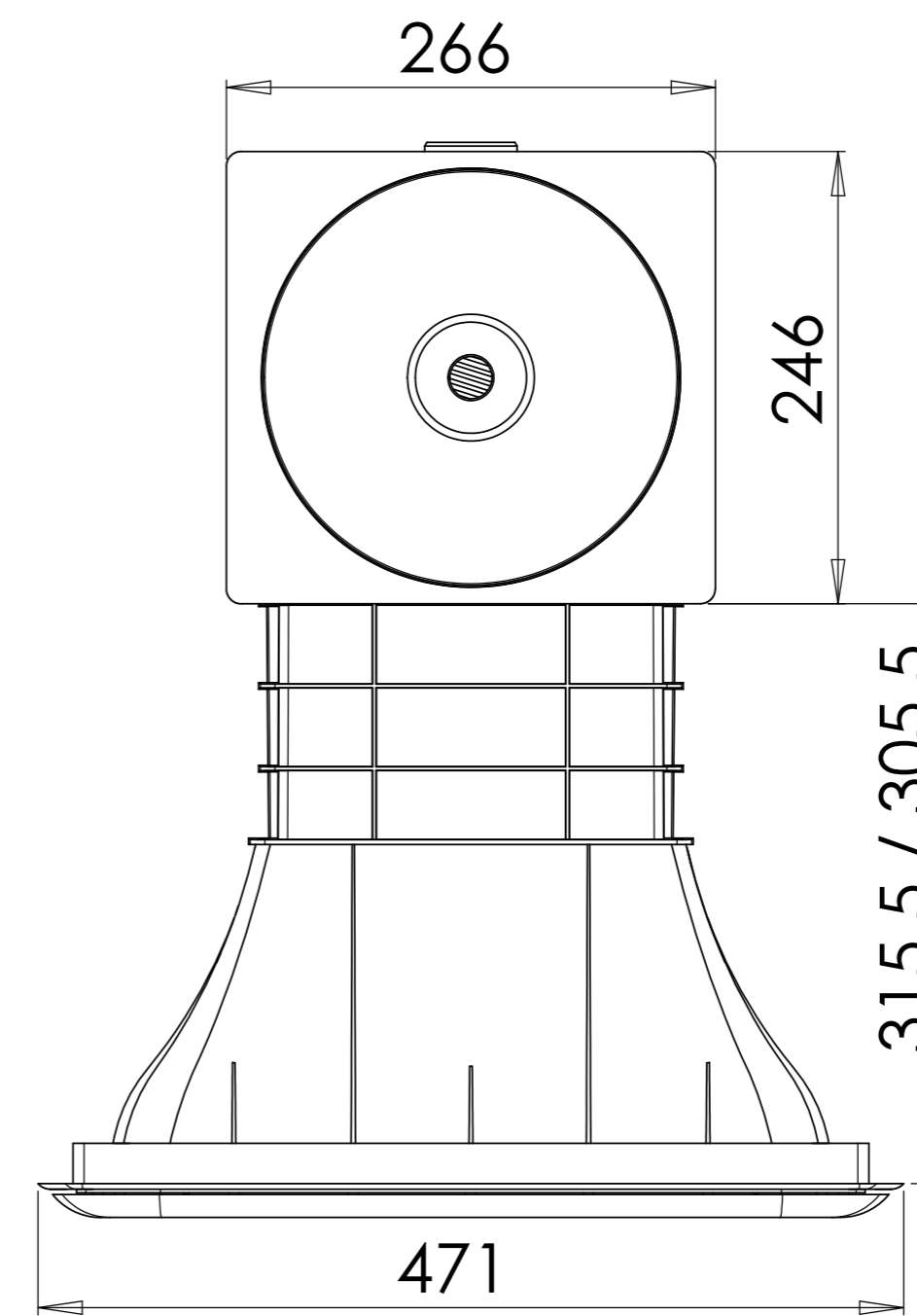
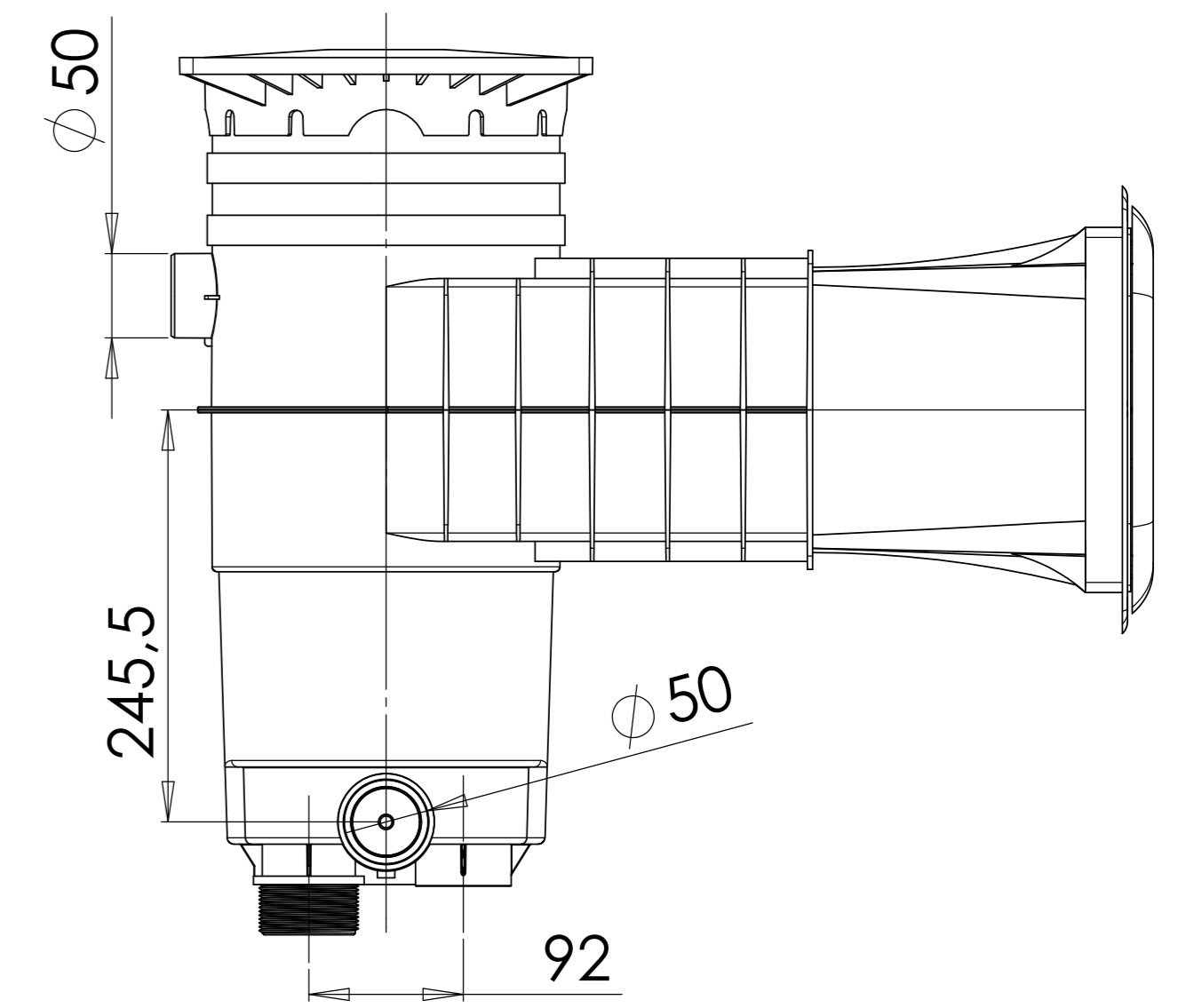
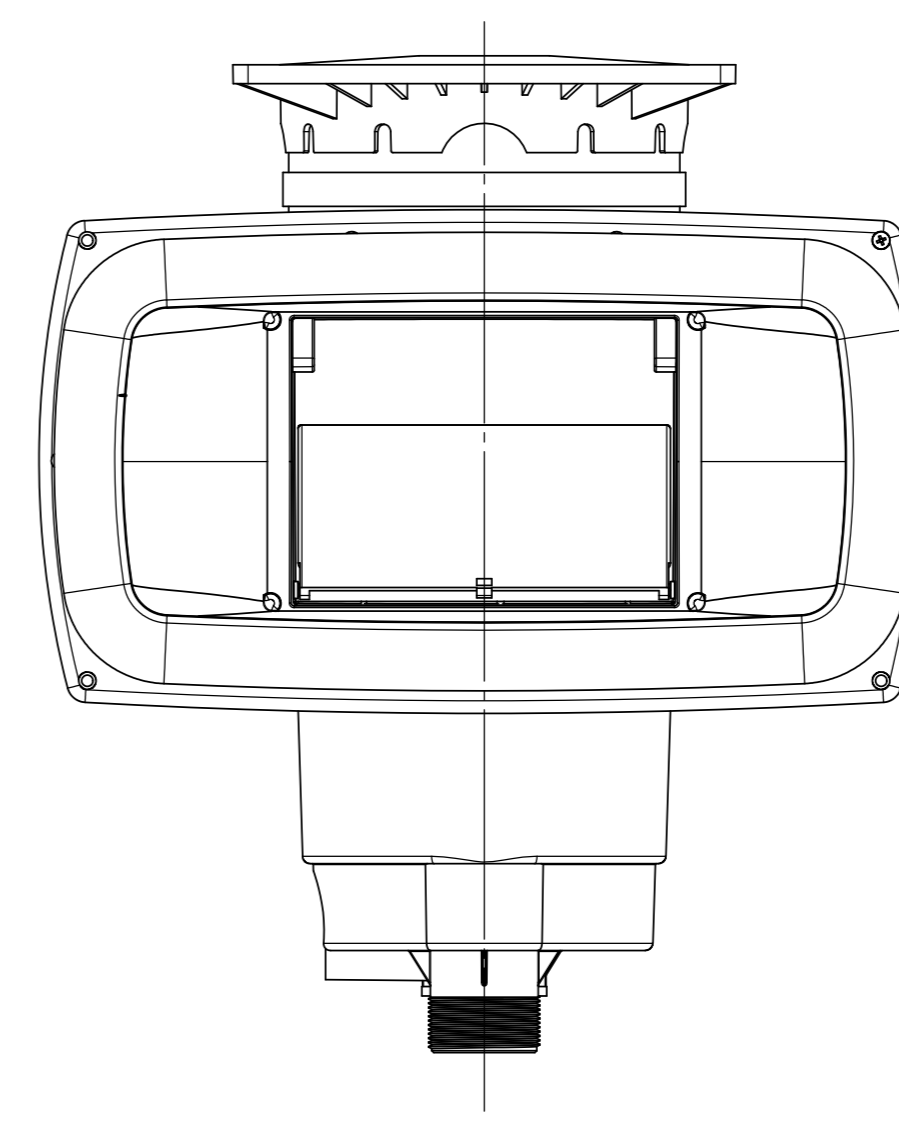



Filetage 1"1/2 intérieur
Filetage 2" extérieur



Rep.	Qté	Réf.	Libellé
1	1	80176	Couvercle Skim
2	1	80222	Télescope Skim
3	1	62513	Panier Skim
4	1	63153	Boîtier complet
5	1	62341	Volet Skim
6	1	60392	Bouchon 1"1/2 tête carée
7	1	62738	Meurtrière A400 Élégance panneau
8	1	62422	Sachet de vis Skim panneau
9	1	62743	Kit liner Élégance A400
10	2	60851	Réhausse

Ind.	Date	Désignation des modifications	Visa
<p>SKIMMER 2008 ELEGANCE PANNEAU</p>			
Concepteur	T.PA		32 rue René Camphin 38600 FONTAINE FRANCE
Vérificateur	F.CO		
Date	5/2/08	93386	
Dessinateur	T.PA		
Date	5/2/08	A1	INDICE