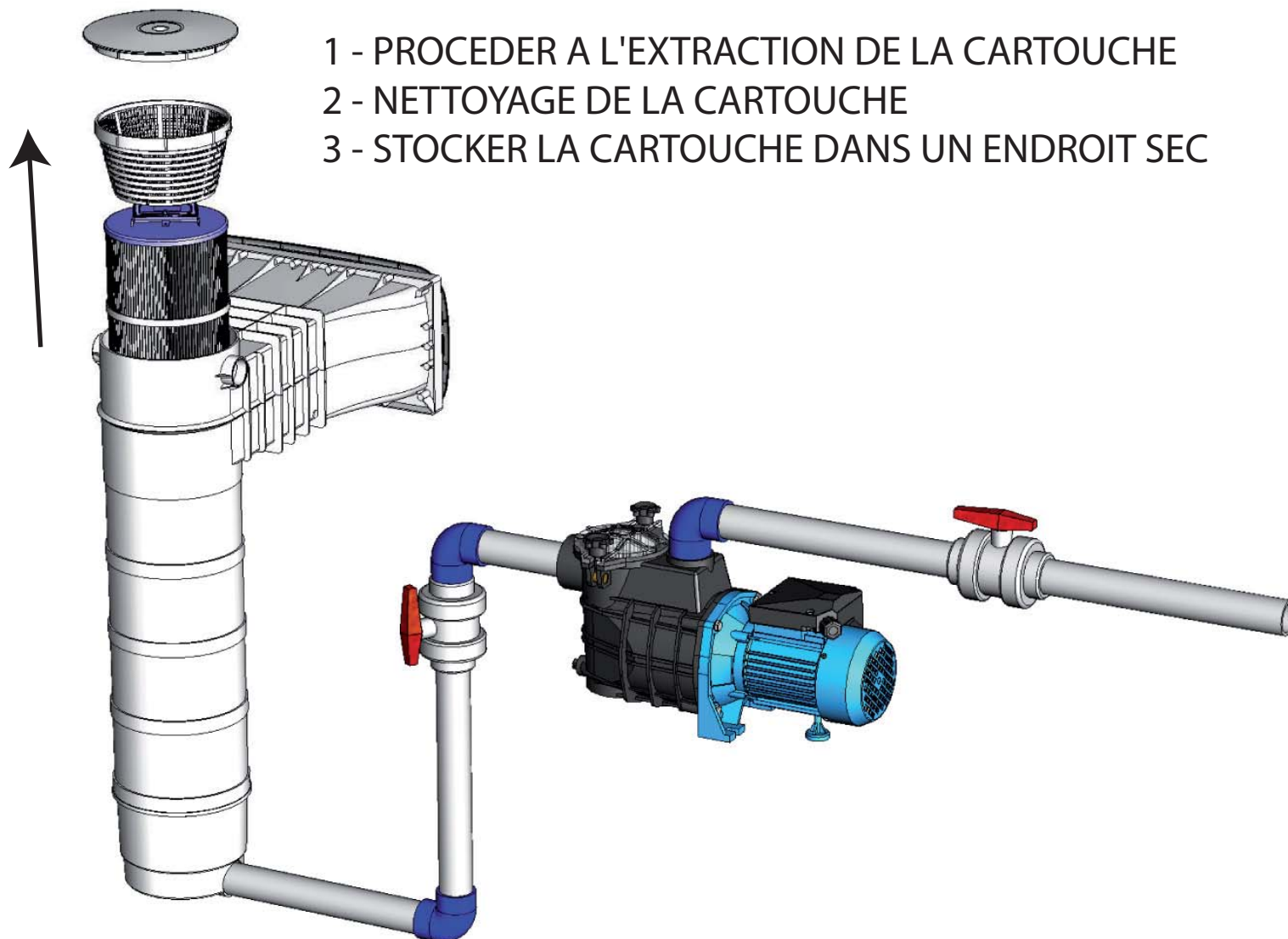
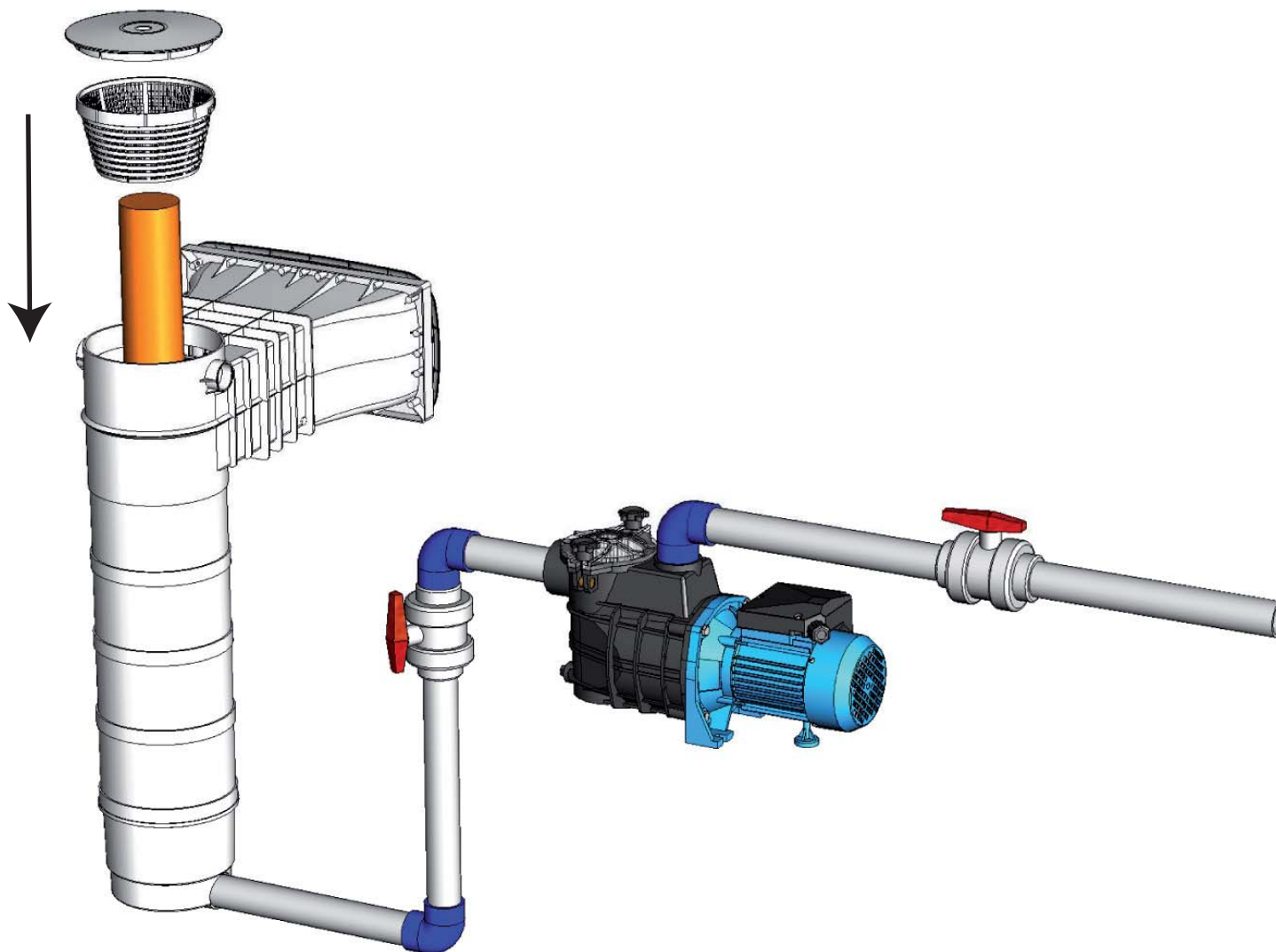


HIVERNAGE DE VOTRE SKIMFILTRE



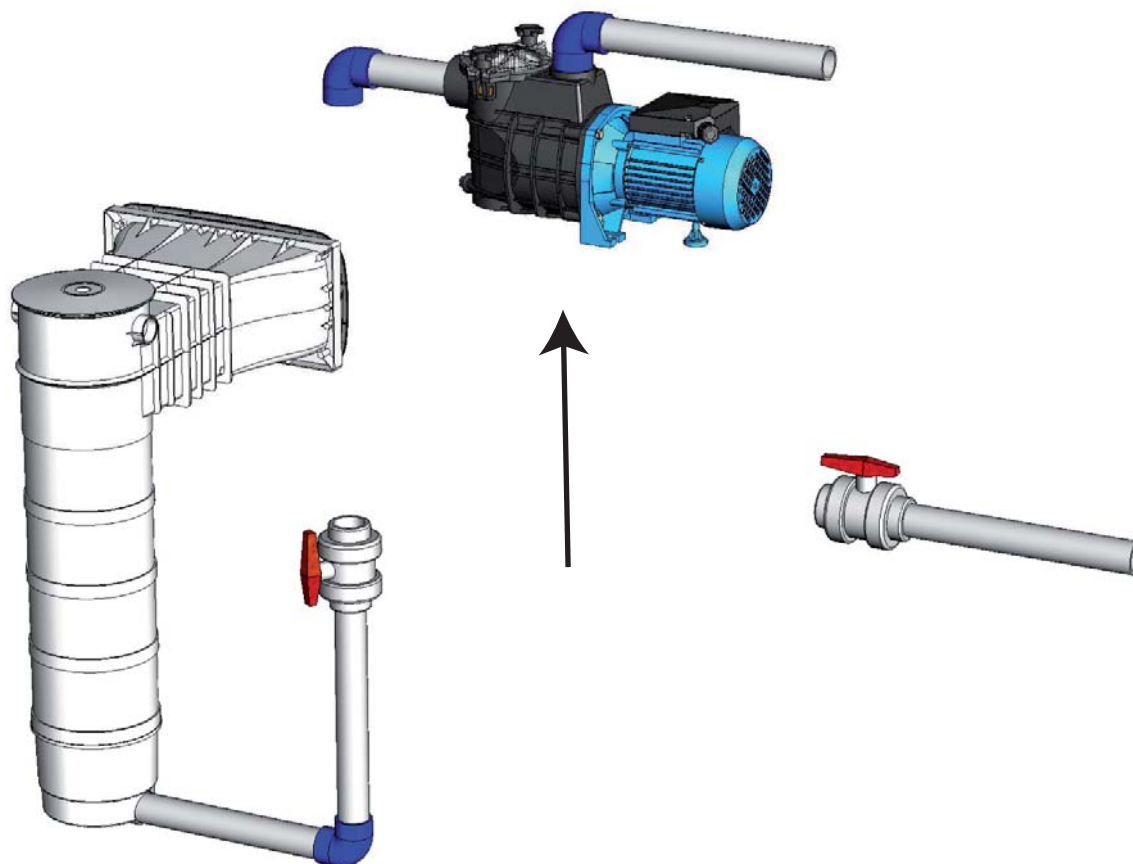
HIVERNAGE DE VOTRE SKIMFILTRE

- 4 - METTRE EN LIEU ET PLACE UN BLOC EXPANSE D'UNE LONGUEUR EQUIVALANTE A LA HAUTEUR DE LA CARTOUCHE
- 5 - REPLACER LE PANIER ET LE LESTER
- 6 - REMETTRE LE COUVERCLE EN PLACE



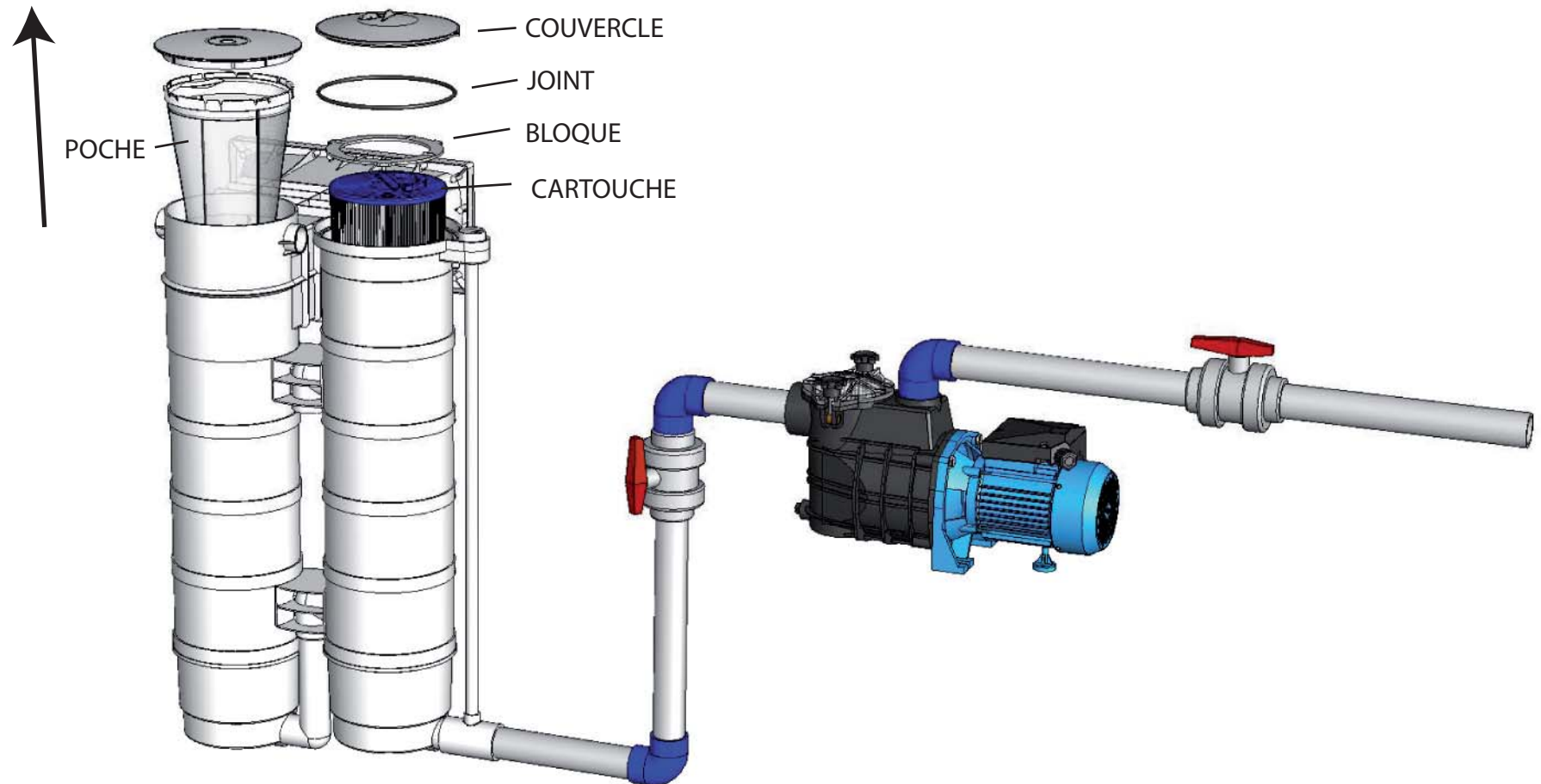
HIVERNAGE DE VOTRE SKIMFILTRE

- 7 - FERMER LES VANNES SITUEES AVANT ET APRES LA POMPE
- 8 - DESACOUPLER LES CONNEXIONS DE LA POMPE DU CIRCUIT HYDROLIQUE
- 9 - PROCEDER A LA VIDANGE ET NETTOYAGE DE LA POMPE
- 10 - STOCKER LA POMPE DANS UN ENDROIT SEC



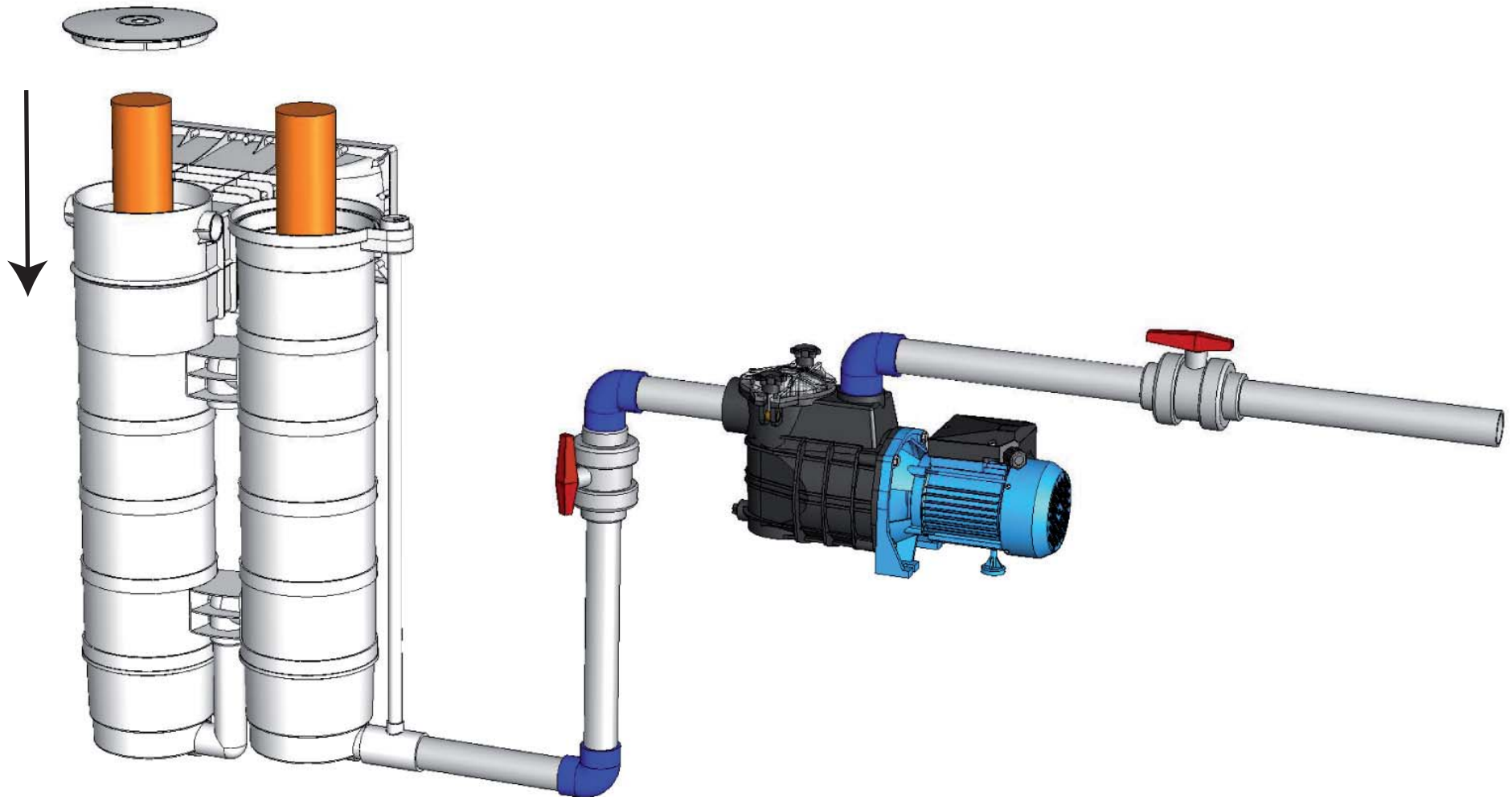
HIVERNAGE DE VOTRE TWINFILTRE

- 1 - PROCEDER A L'EXTRACTION DE LA POCHE ET LA CARTOUCHE
- 2 - NETTOYAGE DE LA POCHE ET CARTOUCHE
- 3 - STOCKER LA POCHE, CARTOUCHE, JOINT, COUVERCLE ET BLOQUE DANS UN ENDROIT SEC



HIVERNAGE DE VOTRE TWINFILTRE

- 4 - METTRE EN LIEU ET PLACE UN BLOC EXPANSE D'UNE LONGUEUR EQUIVALANTE A LA HAUTEUR DE LA CARTOUCHE ET DE LA POCHE
- 5 - REPLACER LE COUVERCLE ET LE LESTER
- 6 - METTRE UNE PLAQUE AU DESSUS DE LA CUVE CARTOUCHE ET LE LESTER



HIVERNAGE DE VOTRE TWINFILTRE

- 7 - FERMER LES VANNES SITUEES AVANT ET APRES LA POMPE
- 8 - DESACOUPLER LES CONNEXIONS DE LA POMPE DU CIRCUIT HYDROLIQUE
- 9 - PROCEDER A LA VIDANGE ET NETTOYAGE DE LA POMPE
- 10 - STOCKER LA POMPE DANS UN ENDROIT SEC

